



*Linea Española*

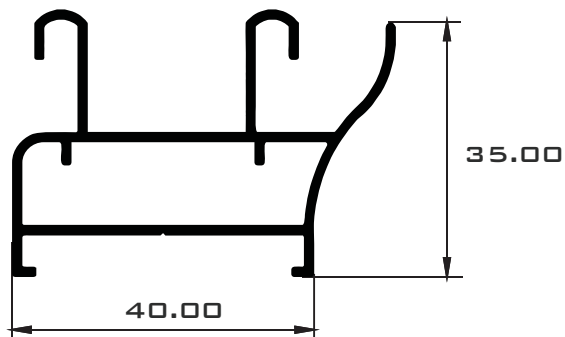
FASCINACION POR LA ARQUITECTURA



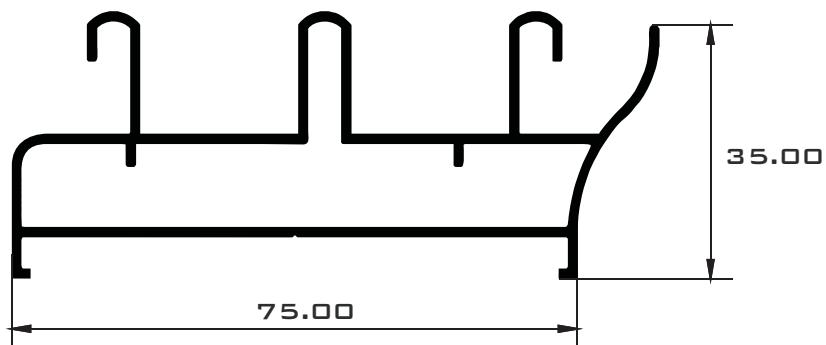
**SERIE 3600**



# CORREDERA SERIE 3600



3601 CERCO PERIMETRAL



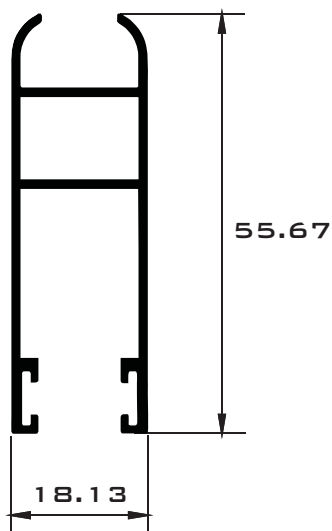
3602 CERCO PERIMETRAL 3 RIELES

ESCALA 1:1

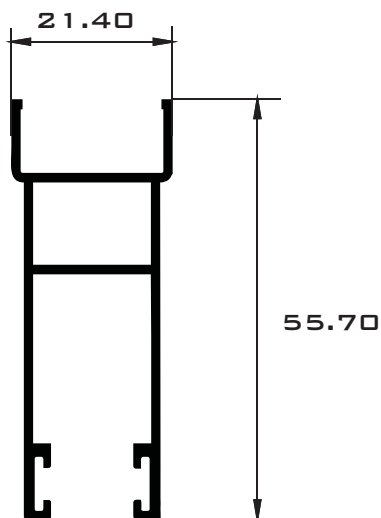
LONGITUD: 6.10 mts.



# CORREDERA SERIE 3600



3605 HOJA PERIMETRAL



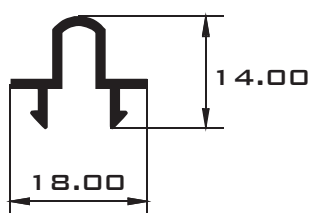
3606 HOJA PERIMETRAL DOBLE VIDRIO

ESCALA 1:1

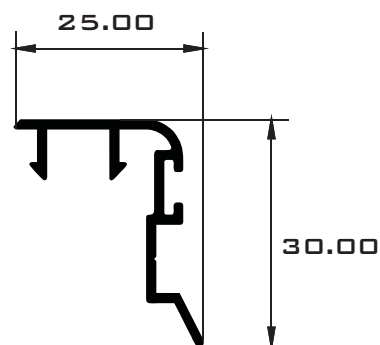
LONGITUD: 6.10 mts.



# CORREDERA SERIE 3600



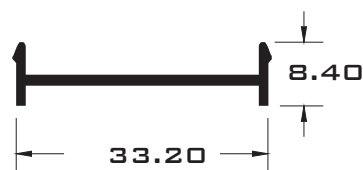
3609 UNION 4 HOJAS



3604 TAPA HOJA CENTRAL



4610 ADAPTADOR MOSQUITERO



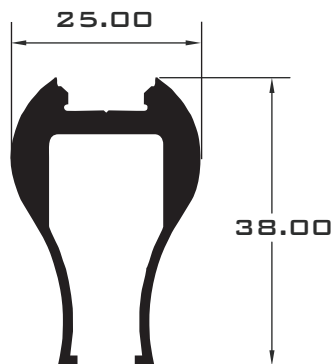
6013 UNIÓN DE CERCOS

ESCALA 1:1

LONGITUD: 6.10 mts.



# CORREDERA SERIE 3600



4611 TIRADOR REFUERZO



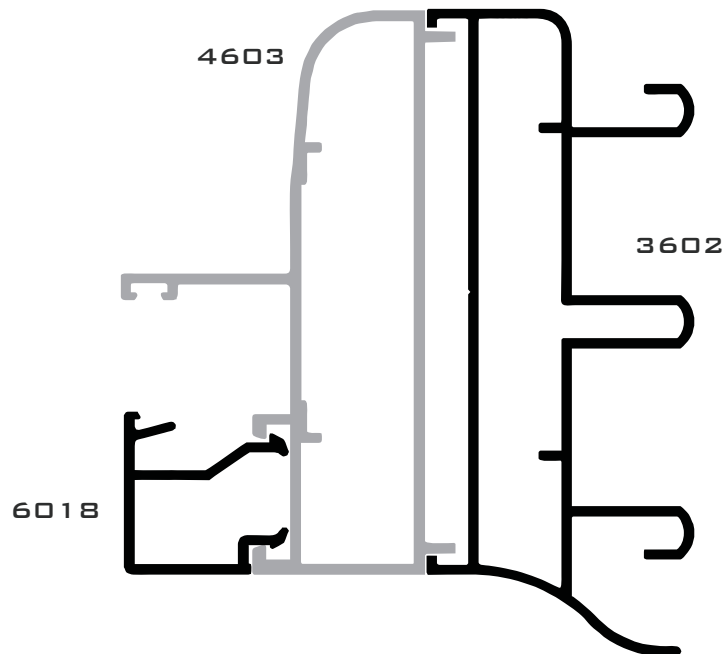
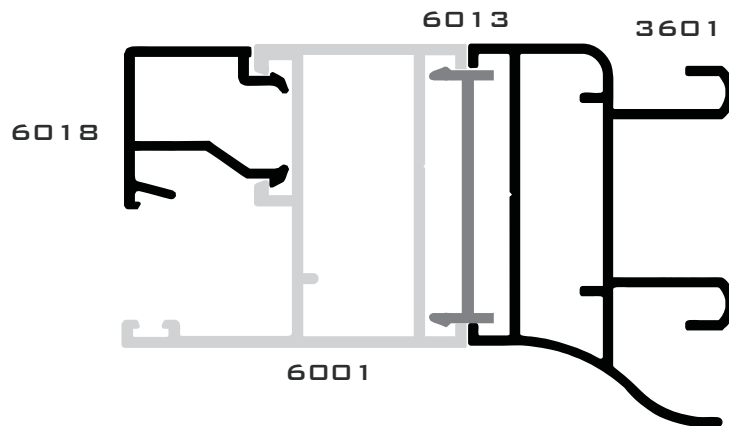
4612 TAPA PARA TIRADOR REFUERZO

ESCALA 1:1

LONGITUD: 6.10 mts.



# DETALLE ENSAMBLE

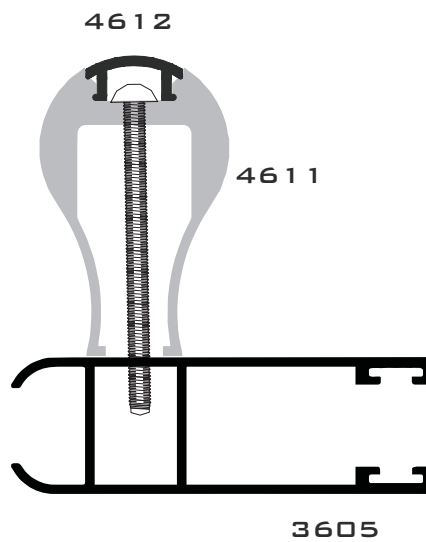
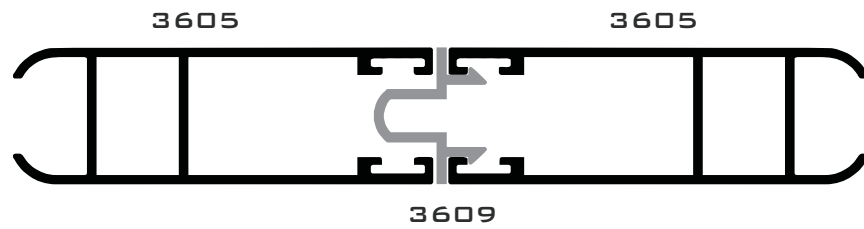


ESCALA 1:1

LONGITUD: 6.10 mts.



# DETALLE ENSAMBLE

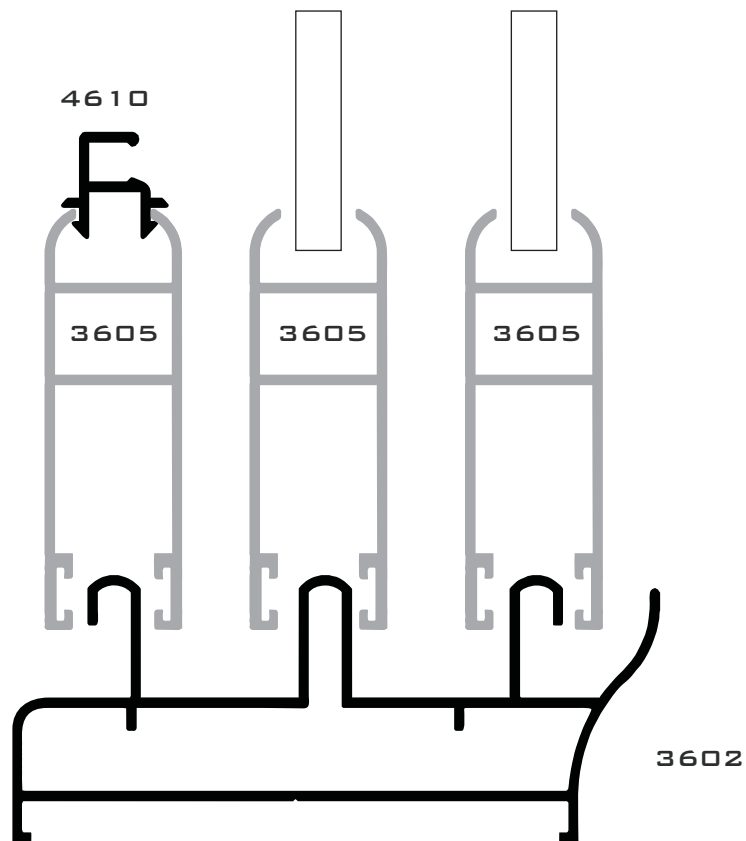


ESCALA 1:1

LONGITUD: 6.10 mts.



# DETALLE ENSAMBLE



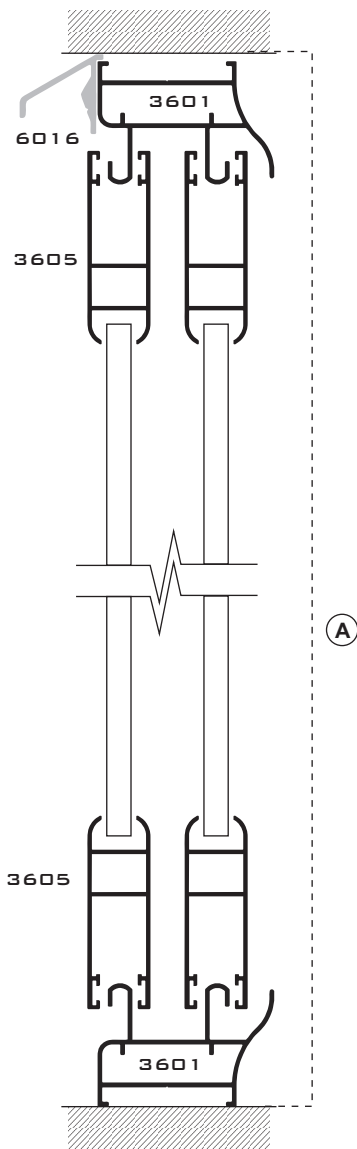
ESCALA 1:1

LONGITUD: 6.10 mts.



# VENTANA Y PUERTA

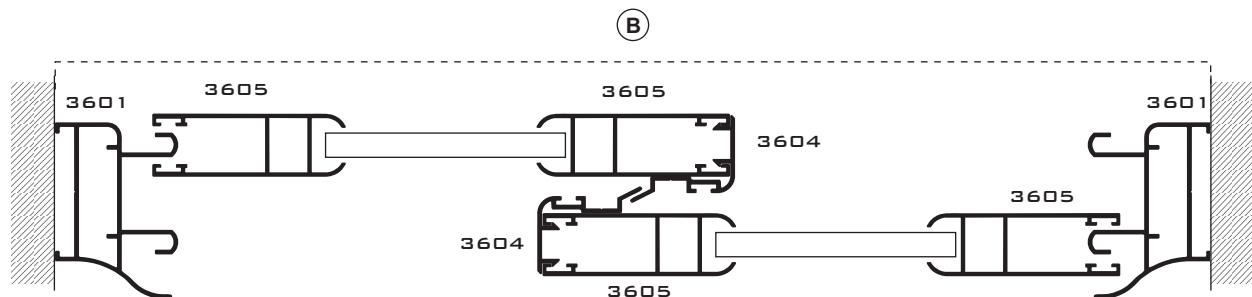
## 2 HOJAS SERIE 3600



### CORREDERA 2 HOJAS

| DESCRIPCION         | CLAVE  | CORTE | DIBUJO | CANTIDAD  | MEDIDAS EN MM. |
|---------------------|--------|-------|--------|-----------|----------------|
| CERCO PERIMETRAL    | 3601   | 45°   |        | 2         | A              |
| CERCO PERIMETRAL    | 3601   | 45°   |        | 2         | B              |
| HOJA PERIMETRAL     | 3605   | 45°   |        | 4         | A - 58         |
| HOJA PERIMETRAL     | 3605   | 45°   |        | 4         | B / 2 - 2      |
| *HOJA PERIMETRAL    | 3605   | 45°   |        | 8         | A - 58         |
| *HOJA PERIMETRAL    | 3605   | 45°   |        | 8         | B+48/4         |
| *UNION 4 HOJAS      | 3609   | 90°   |        | 1         | A - 60         |
| TAPETA HOJA CENTRAL | 3604   | 90°   |        | 4         | A - 60         |
| CIERRE EMBUTIDO     | 2736   |       |        | 2         |                |
| RUEDA               | 6117-0 |       |        | 4         |                |
| KIT PERIMETRAL      | 6117-7 |       |        | 1         |                |
| ESCUADRA HOJA       | 1340-0 |       |        | 8         |                |
| ESCUADRA CERCO      | 1341-0 |       |        | 4         |                |
| METROS FELPA 7X5    |        |       |        | S/MEDIDAS |                |

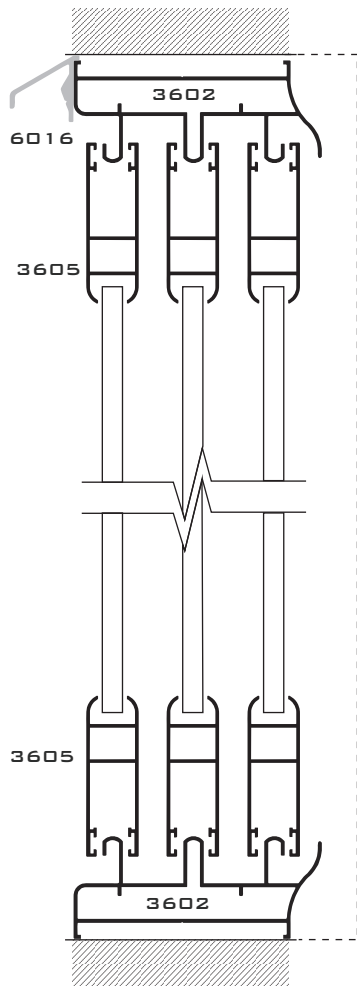
\*NOTA: DESCUENTO PARA 4 HOJAS





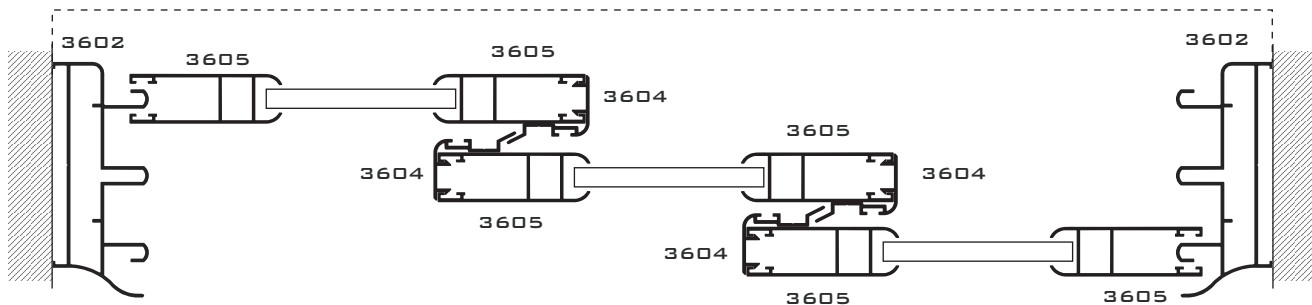
# VENTANA Y PUERTA

## 3 HOJAS SERIE 3600



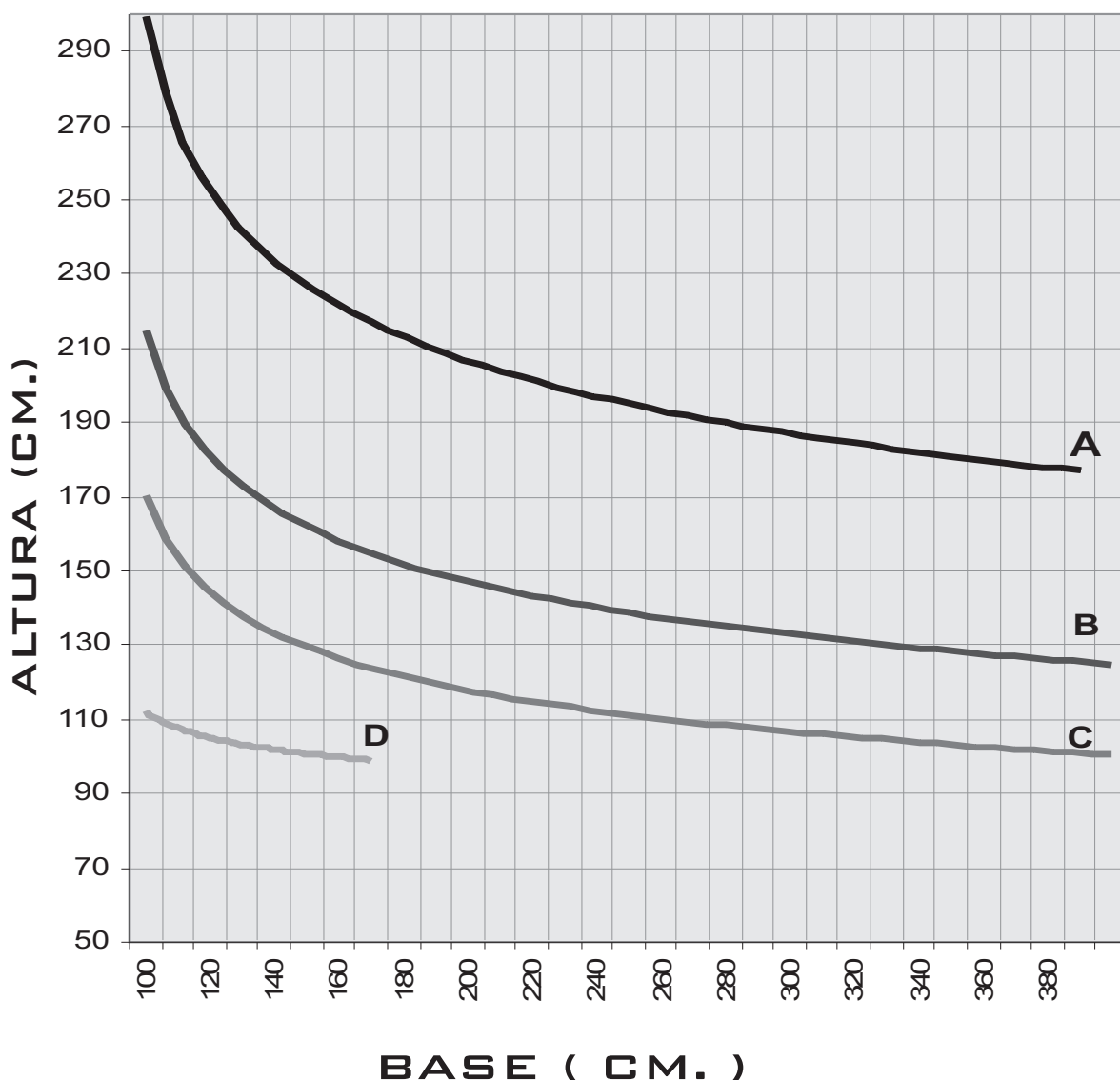
| CORREDERA 3 HOJAS 3 RIELES |        |       |        |           |                |
|----------------------------|--------|-------|--------|-----------|----------------|
| DESCRIPCION                | CLAVE  | CORTE | DIBUJO | CANTIDAD  | MEDIDAS EN MM. |
| CERCO PERIMETRAL           | 3602   | 45°   |        | 2         | A              |
| CERCO PERIMETRAL           | 3602   | 45°   |        | 2         | B              |
| HOJA PERIMETRAL            | 3605   | 45°   |        | 6         | A-58           |
| HOJA PERIMETRAL            | 3605   | 45°   |        | 6         | B+52/3         |
| TAPETA HOJA CENTRAL        | 3604   | 90°   |        | 4         | A-60           |
| CIERRE EMBUTIDO            | 2736   |       |        | 2         |                |
| RUEDA                      | 6117-0 |       |        | 6         |                |
| KIT PERIMETRAL             | 6117-7 |       |        | 2         |                |
| ESCUADRA HOJA              | 1340-0 |       |        | 12        |                |
| ESCUADRA CERCO             | 1342-0 |       |        | 4         |                |
| METROS FELPA 7X5           |        |       |        | S/MEDIDAS |                |

(B)





# GRAFICA DE RESISTENCIA AL VIENTO



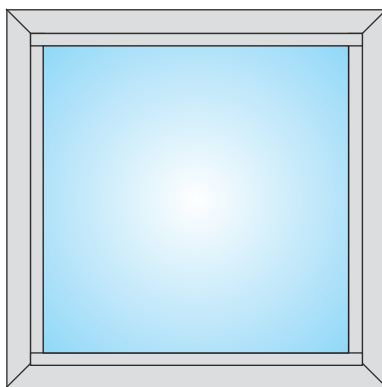
Calculo basado en un edificio de 15 Mts. de altura

A: Grandes Ciudades 92 Km/h    B: Zona Residencial 115 Km/h  
C: Campo Abierto 145 Km/h    D: Zona Costera 213 Km/h

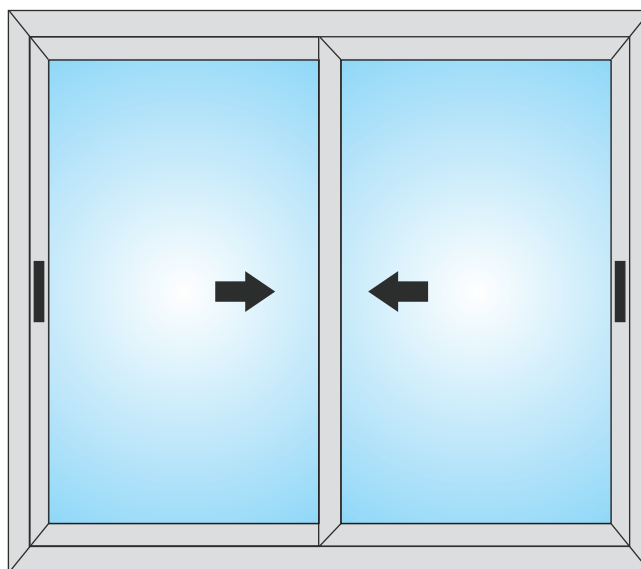
La Resistencia al Viento esta basada en los Perfiles y Herrajes que componen la ventana o puerta.



# TIPOS DE APERTURAS



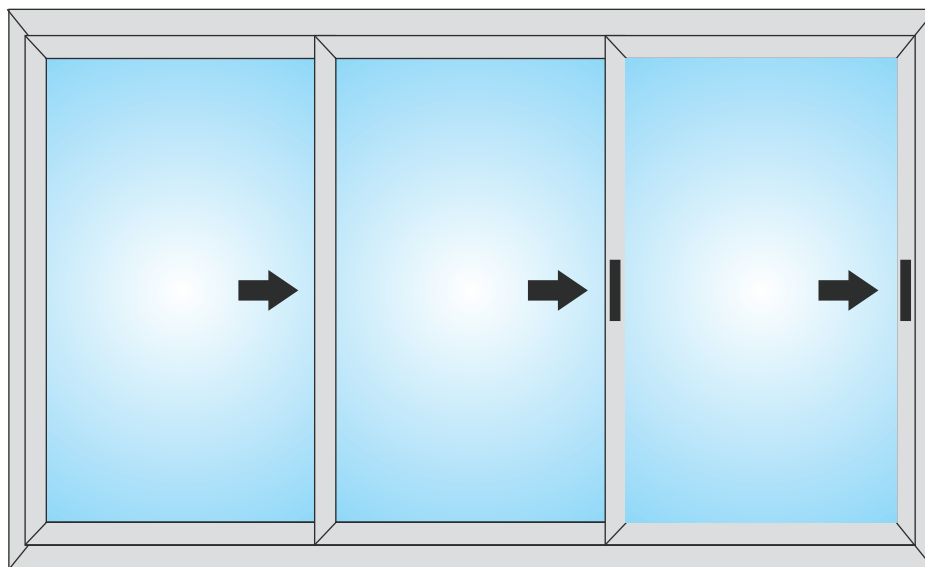
**FIJO**



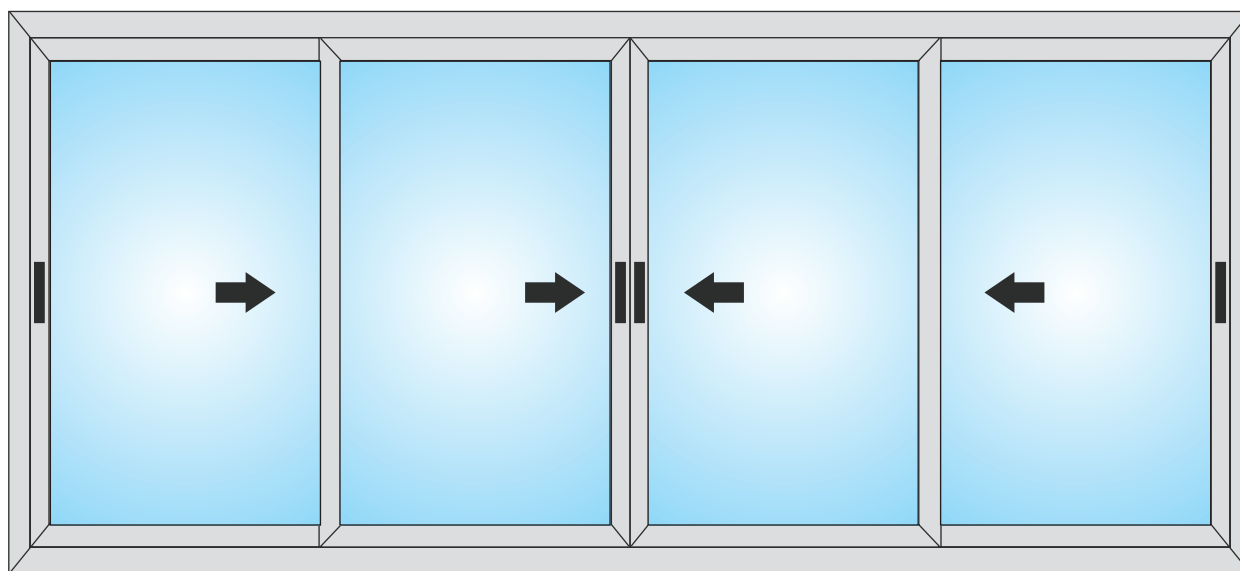
**CORREDERA 2 HOJAS**



# TIPOS DE APERTURAS



**CORREDERA 3 HOJAS**



**CORREDERA 4 HOJAS**